



Professional HEAVY DUTY

GCG 18V-600

Robert Bosch Power Tools GmbH
70538 Stuttgart
GERMANY

www.bosch-pt.com

1 609 92A 657 (2025.12) T / 13



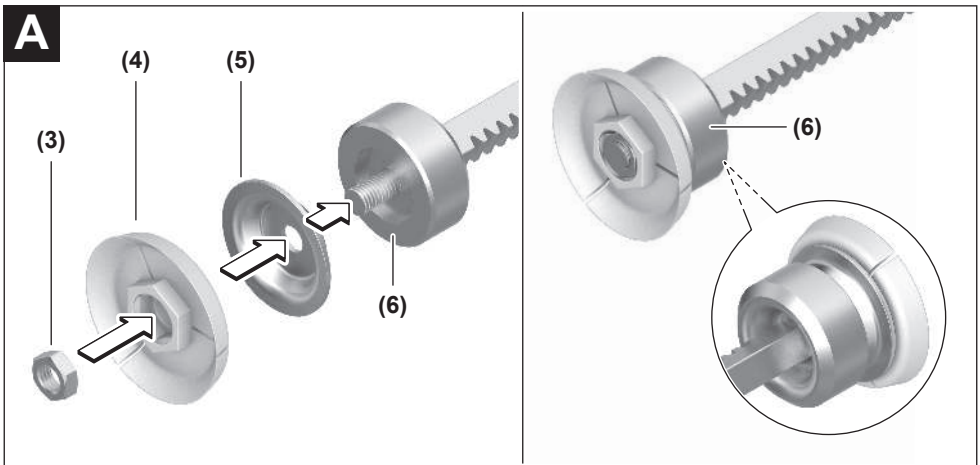
1 609 92A 657



es Manual original







B

Español

Indicaciones de seguridad

Indicaciones generales de seguridad para herramientas eléctricas

⚠️ ADVERTENCIA Lea íntegramente las advertencias de peligro, las instrucciones, las ilustraciones y las especificaciones entregadas con esta herramienta eléctrica.

En caso de no atenerse a las instrucciones siguientes, ello puede ocasionar una descarga eléctrica, un incendio y/o una lesión grave.

Guardar todas las advertencias de peligro e instrucciones para futuras consultas.

El término "herramienta eléctrica" empleado en las siguientes advertencias de peligro se refiere a herramientas eléctricas de conexión a la red (con cable de red) y a herramientas eléctricas accionadas por acumulador (sin cable de red).

Seguridad del puesto de trabajo

- ▶ **Mantenga el área de trabajo limpia y bien iluminada.** Las áreas desordenadas u oscuras pueden provocar accidentes.
- ▶ **No utilice herramientas eléctricas en un entorno con peligro de explosión, en el que se encuentren combustibles líquidos, gases o material en polvo.** Las herramientas eléctricas producen chispas que pueden llegar a inflamar los materiales en polvo o vapores.
- ▶ **Mantenga alejados a los niños y otras personas de su puesto de trabajo al emplear la herramienta eléctrica.** Una distracción le puede hacer perder el control sobre la herramienta eléctrica.

Seguridad eléctrica

- ▶ **No exponga la herramienta eléctrica a la lluvia o a condiciones húmedas.** Existe el peligro de recibir una descarga eléctrica si penetran ciertos líquidos en la herramienta eléctrica.

Seguridad de personas

- ▶ **Esté atento a lo que hace y emplee sentido común cuando utilice una herramienta eléctrica. No utilice la herramienta eléctrica si estuviese cansado, ni tampoco después de haber consumido drogas, alcohol o medicamentos.** El no estar atento durante el uso de la herramienta eléctrica puede provocarle serias lesiones.
- ▶ **Utilice un equipo de protección personal. Utilice siempre una protección para los ojos.** El riesgo a lesionarse se reduce considerablemente si se utiliza un equipo de protección adecuado como una mascarilla antipolvo, zapatos de seguridad con suela antideslizante, casco, o protectores auditivos.
- ▶ **Evite una puesta en marcha involuntaria. Asegurarse de que la herramienta eléctrica esté desconectada antes de conectarla a la toma de corriente y/o al montar**

el acumulador, al recogerla y al transportarla. Si transporta la herramienta eléctrica sujetándola por el interruptor de conexión/desconexión, o si alimenta la herramienta eléctrica estando ésta conectada, ello puede dar lugar a un accidente.

- ▶ **Retire las herramientas de ajuste o llaves fijas antes de conectar la herramienta eléctrica.** Una herramienta de ajuste o llave fija colocada en una pieza rotante puede producir lesiones al poner a funcionar la herramienta eléctrica.
- ▶ **Evite posturas arriesgadas. Trabaje sobre una base firme y mantenga el equilibrio en todo momento.** Ello le permitirá controlar mejor la herramienta eléctrica en caso de presentarse una situación inesperada.
- ▶ **Lleve puesta una vestimenta de trabajo adecuada. No utilice vestimenta amplia ni joyas. Mantenga su pelo y vestimenta alejados de las piezas móviles.** La vestimenta suelta, el pelo largo y las joyas se pueden enganchar con las piezas en movimiento.
- ▶ **Si se proporcionan dispositivos para la conexión de las instalaciones de extracción y recogida de polvo, asegúrese que éstos estén conectados y que sean utilizados correctamente.** El empleo de estos equipos reduce los riesgos derivados del polvo.
- ▶ **No permita que la familiaridad ganada por el uso frecuente de herramientas eléctricas lo deje caer en la complacencia e ignore las normas de seguridad de herramientas.** Una acción negligente puede causar lesiones graves en una fracción de segundo.

Uso y trato cuidadoso de herramientas eléctricas

- ▶ **No sobrecargue la herramienta eléctrica. Utilice la herramienta eléctrica adecuada para su aplicación.** Con la herramienta eléctrica adecuada podrá trabajar mejor y más seguro dentro del margen de potencia indicado.
- ▶ **No utilice la herramienta eléctrica si el interruptor está defectuoso.** Las herramientas eléctricas que no se puedan conectar o desconectar son peligrosas y deben hacerse reparar.
- ▶ **Saque el enchufe de la red y/o retire el acumulador desmontable de la herramienta eléctrica, antes de realizar un ajuste, cambiar de accesorio o al guardar la herramienta eléctrica.** Esta medida preventiva reduce el riesgo a conectar accidentalmente la herramienta eléctrica.
- ▶ **Guarde las herramientas eléctricas fuera del alcance de los niños. No permita la utilización de la herramienta eléctrica a aquellas personas que no estén familiarizadas con su uso o que no hayan leído estas instrucciones.** Las herramientas eléctricas utilizadas por personas inexpertas son peligrosas.
- ▶ **Cuide las herramientas eléctricas y los accesorios. Controle la alineación de las piezas móviles, rotura de piezas y cualquier otra condición que pudiera afectar el funcionamiento de la herramienta eléctrica. En caso de daño, la herramienta eléctrica debe repararse**

antes de su uso. Muchos de los accidentes se deben a herramientas eléctricas con un mantenimiento deficiente.

- ▶ **Mantenga los útiles limpios y afilados.** Los útiles mantenidos correctamente se dejan guiar y controlar mejor.
- ▶ **Utilice la herramienta eléctrica, los accesorios, los útiles, etc. de acuerdo a estas instrucciones, considerando en ello las condiciones de trabajo y la tarea a realizar.** El uso de herramientas eléctricas para trabajos diferentes de aquellos para los que han sido concebidas puede resultar peligroso.
- ▶ **Mantenga las empuñaduras y las superficies de las empuñaduras secas, limpias y libres de aceite y grasa.** Las empuñaduras y las superficies de las empuñaduras resbaladizas no permiten un manejo y control seguro de la herramienta eléctrica en situaciones imprevistas.

Trato y uso cuidadoso de herramientas accionadas por acumulador

- ▶ **Solamente recargar los acumuladores con los cargadores especificados por el fabricante.** Existe un riesgo de incendio al intentar cargar acumuladores de un tipo diferente al previsto para el cargador.
- ▶ **Utilice las herramientas eléctricas sólo con los acumuladores específicamente designados.** El uso de otro tipo de acumuladores puede provocar daños e incluso un incendio.
- ▶ **Si no utiliza el acumulador, guárdelo separado de objetos metálicos, como clips de papel, monedas, llaves, clavos, tornillos u otros objetos metálicos pequeños que pudieran puentear sus contactos.** El cortocircuito de los contactos del acumulador puede causar quemaduras o un incendio.
- ▶ **La utilización inadecuada del acumulador puede provocar fugas de líquido. Evite el contacto con él. En caso de un contacto accidental, enjuagar el área afectada con abundante agua. En caso de un contacto con los ojos, recurra además inmediatamente a ayuda médica.** El líquido del acumulador puede irritar la piel o producir quemaduras.
- ▶ **No emplee acumuladores o útiles dañados o modificados.** Los acumuladores dañados o modificados pueden comportarse en forma imprevisible y producir un fuego, explosión o peligro de lesión.
- ▶ **No exponga un paquete de baterías o una herramienta eléctrica al fuego o a una temperatura demasiado alta.** La exposición al fuego o a temperaturas sobre 130 °C puede causar una explosión.
- ▶ **Siga todas las instrucciones para la carga y no cargue nunca el acumulador o la herramienta eléctrica a una temperatura fuera del margen correspondiente especificado en las instrucciones.** Una carga inadecuada o a temperaturas fuera del margen especificado puede dañar el acumulador y aumentar el riesgo de incendio.

Servicio

- ▶ **Únicamente deje reparar su herramienta eléctrica por un experto cualificado, empleando exclusivamente**

piezas de repuesto originales. Solamente así se mantiene la seguridad de la herramienta eléctrica.

- ▶ **No repare los acumuladores dañados.** El mantenimiento de los acumuladores sólo debe ser realizado por el fabricante o un servicio técnico autorizado.

Indicaciones de seguridad para pistolas para calafatear a batería

- ▶ **En caso de una desconexión automática de la pistola para calafatear, no mantenga accionado el interruptor de conexión/desconexión.** El acumulador podría dañarse.
- ▶ **Siempre que lleve a cabo trabajos con la pistola para calafatear a batería, use el equipo de protección individual recomendado por el fabricante del material fungible.** Puede encontrar las indicaciones al respecto en la hoja de datos de seguridad del material fungible. Es imprescindible usar gafas protectoras y unos guantes apropiados para manipular sustancias químicas. Según el material, puede ser necesario aplicar medidas de protección adicionales.
- ▶ **Únicamente se permite utilizar esta herramienta eléctrica para extrudir materiales sellantes y adhesivos contenidos en bolsas tubulares y cartuchos convencionales.** Se prohíbe estrictamente extrudir otros tipos de materiales, así como la utilización de sistemas de envasado específicos del cliente.
- ▶ **Si se procesan sustancias volátiles o peligrosas, tener en cuenta que el lugar de trabajo cuenta con una ventilación suficiente y, en caso necesario, se debe usar un equipo apropiado de protección respiratoria.**
- ▶ **Asegúrese de que las bolsas tubulares y los cartuchos sean del tamaño adecuado para esta herramienta eléctrica.** Asegúrese de que las bolsas tubulares y los cartuchos se adapten bien al portabolsas y portacartuchos y que este quede firmemente sujeto en la herramienta eléctrica. No empiece a extrudir el material hasta haber hecho las comprobaciones indicadas.
- ▶ **No intente en ningún caso extrudir material si el cartucho está obstruido o mal alineado.**
- ▶ **A fin de evitar la proyección de piezas y los consiguientes peligros, asegúrese de que la herramienta eléctrica no se haga funcionar en ningún caso con los tapones de cierre sin apretar.** Si la boquilla se bloquea durante el uso, es imprescindible sustituirla.
- ▶ **Mientras esté usando la herramienta eléctrica, no apunte con ella hacia otras personas ni hacia usted mismo.**
- ▶ **En caso de daño y uso inapropiado del acumulador pueden emanar vapores. El acumulador se puede quemar o explotar.** En tal caso, busque un entorno con aire fresco y acuda a un médico si nota molestias. Los vapores pueden llegar a irritar las vías respiratorias.
- ▶ **No modifique ni abra el acumulador.** Podría provocar un cortocircuito.

► **Mediante objetos puntiagudos, como p. ej. clavos o destornilladores, o por influjo de fuerza exterior se puede dañar el acumulador.** Se puede generar un corto-circuito interno y el acumulador puede arder, humear, explotar o sobrecalentarse.

► **Utilice el acumulador sólo en productos del fabricante.** Solamente así queda protegido el acumulador contra una sobrecarga peligrosa.



Proteja la batería del calor excesivo, además de, p. ej., una exposición prolongada al sol, la suciedad, el fuego, el agua o la humedad.



Existe riesgo de explosión y cortocircuito.

Descripción del producto y servicio



Lea íntegramente estas indicaciones de seguridad e instrucciones. Las faltas de observación de las indicaciones de seguridad y de las instrucciones pueden causar descargas eléctricas, incendios y/o lesiones graves.

Por favor, observe las ilustraciones en la parte inicial de las instrucciones de servicio.

Utilización reglamentaria

La pistola para calafatear está concebida para aplicar materiales sellantes y masas adhesivas de distinta viscosidad sobre sustratos secos y limpios de polvo y grasa, así como para rellenar juntas con el material empleado. La pistola para calafatear se puede usar en entornos protegidos contra salpicaduras de agua, aunque estos estén a la intemperie.

Componentes principales

La numeración de los componentes representados se refiere a la imagen de la herramienta eléctrica en la página ilustrada.

- (1) Tapa de cierre
- (2) Portabolsas y portacartuchos
- (3) Tuerca de sujeción
- (4) Disco extrusor de plástico para bolsas tubulares
- (5) Disco extrusor de metal para bolsas tubulares
- (6) Émbolo extrusor de aluminio
- (7) Cremallera
- (8) Tapa de unión
- (9) Estribo para la correa de hombro
- (10) Tirador de la cremallera
- (11) Rueda de ajuste del avance
- (12) Desbloqueo de la cremallera
- (13) Interruptor de conexión/desconexión
- (14) Enclavamiento
- (15) Tecla de desenclavamiento del acumulador^{a)}
- (16) Acumulador^{a)}
- (17) Empuñadura (zona de agarre aislada)

a) **Estos accesorios no corresponden al material que se adjunta de serie.**

Datos técnicos

Pistola para calafatear a acumulador		GCG 18V-600
Número de artículo		3 601 J4C 0..
Tensión nominal	V=	18
Cartucho	ml	hasta 400
Bolsa tubular	ml	hasta 600
Alimentación ^{A)}	mm/s	7
Fuerza para presionar	kN	3,5
Peso ^{B)}	kg	2,2
Medidas (largo × ancho × alto)	mm	635 × 255 × 80
Temperatura ambiente recomendada durante la carga	°C	0 ... +35
Temperatura ambiente permitida durante el funcionamiento ^{C)} y en el almacenamiento	°C	-15 ... +50
Acumuladores compatibles		GBA18V... GBA 18V... ProCORE18V... EXPERT18V... EXBA18V... CORE18V...
Cargadores recomendados		GAL18... GAL 18... GAL 36... GAL12V/18... GAL 12V/18... GAX 18... EXAL18...

A) sin carga, con el ajuste más alto de la rueda, a 20–25 °C

B) Sin batería (puede consultar el peso de la batería en www.bosch-professional.com.)

C) potencia limitada a temperaturas < 0 °C

Los valores pueden variar dependiendo del producto y están sujetos a la aplicación y a las condiciones medioambientales. Más información en www.bosch-professional.com/wac.

Información sobre ruidos y vibraciones

Valores de emisión de ruidos determinados según **EN 62841-1**.

El nivel de presión acústica valorado con A de la herramienta eléctrica asciende típicamente a menos de 70 dB(A). El nivel de ruidos durante el trabajo puede sobrepasar los valores indicados. **¡Utilice protección para los oídos!**

Los valores de oscilación a_h (vibraciones continuas), p_f (vibraciones de impacto repetidas) e incertidumbre K se determinan según **EN 62841-1**:

$a_h = 0,2 \text{ m/s}^2$ ($K = 1,5 \text{ m/s}^2$), $p_f = 5,1 \text{ m/s}^2$ ($K = 1,5 \text{ m/s}^2$)

El nivel de vibraciones y el valor de emisiones de ruidos indicados en estas instrucciones han sido determinados según un procedimiento de medición normalizado y pueden servir como base de comparación con otras herramientas eléctricas. También son adecuados para estimar provisionalmente la emisión de vibraciones y ruidos.

El nivel de vibraciones y el valor de emisiones de ruidos indicados han sido determinados para las aplicaciones principales de la herramienta eléctrica. Por ello, el nivel de vibraciones y el valor de emisiones de ruidos pueden ser diferentes si la herramienta eléctrica se utiliza para otras aplicaciones, con útiles diferentes, o si el mantenimiento de la misma fue deficiente. Ello puede suponer un aumento drástico de la emisión de vibraciones y de ruidos durante el tiempo total de trabajo.

Para determinar con exactitud las emisiones de vibraciones y de ruidos, es necesario considerar también aquellos tiempos en los que el aparato esté desconectado, o bien, esté en funcionamiento, pero sin ser utilizado realmente. Ello puede suponer una disminución drástica de las emisiones de vibraciones y de ruidos durante el tiempo total de trabajo.

Fije unas medidas de seguridad adicionales para proteger al usuario de los efectos por vibraciones, como por ejemplo: Mantenimiento de la herramienta eléctrica y de los útiles, conservar calientes las manos, organización de las secuencias de trabajo.

Acumulador

Bosch también vende herramientas eléctricas accionadas por acumulador sin acumulador. En el embalaje puede ver si un acumulador está incluido en el volumen de suministro de su herramienta eléctrica.

Carga del acumulador

► **Utilice únicamente los cargadores que se enumeran en los datos técnicos.** Solamente estos cargadores han sido especialmente adaptados a los acumuladores de iones de litio empleados en su herramienta eléctrica.

Indicación: Los acumuladores de iones de litio se entregan parcialmente cargados debido a la normativa de transporte internacional. Con el fin de obtener la plena potencia del acumulador, cargue completamente el acumulador antes de su primer uso.

Montaje del acumulador

Desplace el acumulador cargado en el alojamiento del acumulador, hasta que encastre perceptible.

Desmontaje del acumulador


Para la extracción del acumulador, presione la tecla de desenclavamiento y retire el acumulador. **No proceda con brusquedad.**

El acumulador dispone de 2 etapas de enclavamiento para evitar que se salga en el caso de un accionamiento accidental de la tecla de desenclavamiento del acumulador. Mientras la batería esté montada en la herramienta eléctrica, permanecerá retenida en su posición mediante un resorte.

Indicador del estado de carga del acumulador

Indicación: No cada tipo de acumulador dispone de un indicador de estado de carga.

Los LEDs verdes del indicador del estado de carga del acumulador indican el estado de carga del acumulador. Por motivos de seguridad, la consulta del estado de carga es solo posible con la herramienta eléctrica parada.

Presione la tecla del indicador de estado de carga , para indicar el estado de carga. Esto también es posible con el acumulador desmontado.

Si tras presionar la tecla del indicador de estado de carga no se enciende ningún LED, significa que el acumulador está defectuoso y debe sustituirse.

Tipo de acumulador GBA 18V... | GBA18V...



Diodo luminoso (LED)	Capacidad
Luz permanente 3 × verde	60–100 %
Luz permanente 2 × verde	30–60 %
Luz permanente 1 × verde	5–30 %
Luz intermitente 1 × verde	0–5 %

Tipo de batería ProCORE18V... | EXPERT18V... | EXBA18V... | CORE18V...





Diodo luminoso (LED)	Capacidad
Luz permanente 5 × verde	80–100 %
Luz permanente 4 × verde	60–80 %
Luz permanente 3 × verde	40–60 %
Luz permanente 2 × verde	20–40 %
Luz permanente 1 × verde	5–20 %
Luz intermitente 1 × verde	0–5 %


Detección del riesgo de defectos en los acumuladores

EXPERT18V... | EXBA18V...

Los LEDs de los indicadores del estado de carga del acumulador pueden indicar el riesgo de un defecto del acumulador además del estado de carga del acumulador.

Para activar la función, mantenga pulsada la tecla del indicador del estado de carga  durante 3 segundos. El análisis del acumulador se señala mediante una luz en movimiento en el indicador del estado de carga del acumulador. El resultado se muestra en el indicador del estado de carga del acumulador.

 **1 LED:** El acumulador tiene un alto riesgo de fallo. El rendimiento y la vida útil ya pueden verse reducidos. Se recomienda sustituir el acumulador.

 **5 LEDs:** El acumulador está en buen estado, con un bajo riesgo de defectos.

Por favor, observe: La evaluación del riesgo de defectos del acumulador funciona en dos niveles y ofrece una evaluación simplificada del estado. El acumulador se encuentra en buen

estado o presenta un mayor riesgo de defectos. No se indica ningún porcentaje del estado del acumulador.

Indicaciones para el trato óptimo del acumulador

Proteja el acumulador de la humedad y del agua.

Únicamente almacene el acumulador en el margen de temperatura desde -20 °C hasta 50 °C. P.ej., no deje el acumulador en el coche en verano.

Limpie de vez en cuando las rejillas de refrigeración del acumulador con un pincel suave, limpio y seco.

Si después de una recarga, el tiempo de funcionamiento del acumulador fuese muy reducido, ello es señal de que éste está agotado y deberá sustituirse.

Observe las indicaciones referentes a la eliminación.

Montaje

Colocación de la bolsa tubular

► **Antes de cualquier manipulación en la herramienta eléctrica, se debe extraer el acumulador.**

► **Cuando enrosque el portabolsas y portacartuchos en la pistola para calafatear, asegúrese de que realmente se engrane en la rosca al girar.** Mientras enrosca el portabolsas y portacartuchos, sujete con la otra mano la tapa de unión.

De manera predeterminada, la pistola para calafatear se suministra preparada para el funcionamiento con bolsas tubulares. En este caso no es preciso llevar a cabo ninguna modificación la primera vez que se utilice.

Si utiliza la pistola para calafatear **por primera vez**, o bien si se ha utilizado previamente una bolsa tubular, asegúrese de que el disco extrusor de plástico (4) y el disco extrusor de metal (5) estén montados. Haga lo siguiente:

- Desenrosque la tapa de cierre (1) del portabolsas y portacartuchos (2).
- Desbloquee la cremallera (7) con el desbloqueo de cremallera (12) y tire hacia atrás de la cremallera.
- Corte la bolsa tubular por la parte delantera e introduzca la bolsa tubular en el portabolsas y portacartuchos.
- Coloque una boquilla adecuada delante de la bolsa tubular y cierre el portabolsas y portacartuchos (2) con la tapa de cierre (1).
- Desplace hacia delante con cuidado la cremallera desbloqueada hasta que el disco extrusor de plástico (4) toque la bolsa tubular.
- En caso necesario, recorte la boquilla para que esta se ajuste lo mejor posible a sus necesidades.

Si la pistola para calafatear ha sido utilizada previamente con un cartucho, haga lo siguiente (ver figura A):

- Desbloquee la cremallera (7) con el desbloqueo de cremallera (12) y tire hacia atrás de la cremallera.
- Desenrosque el portabolsas y portacartuchos (2) de la pistola para calafatear.

- Retire el émbolo extrusor de aluminio (6), gírelo 180° (la superficie curvada señala hacia atrás) y vuelva a colocarlo.
- Sobre el émbolo extrusor de aluminio (6) coloque el disco extrusor de metal (5) y encima de este el disco extrusor de plástico (4). Enrosque la tuerca de sujeción (3) en la rosca y apriétela.
- Enrosque el portabolsas y portacartuchos (2) en la pistola para calafatear. Sujete mientras tanto la tapa de unión (8).
- Desenrosque la tapa de cierre (1) del portabolsas y portacartuchos (2).
- Corte la bolsa tubular por la parte delantera e introduzca la bolsa tubular en el portabolsas y portacartuchos (2).
- Coloque una boquilla adecuada delante de la bolsa tubular y cierre el portabolsas y portacartuchos (2) con la tapa de cierre (1).
- Desplace hacia delante con cuidado la cremallera desbloqueada hasta que el disco extrusor de plástico (4) toque la bolsa tubular.
- En caso necesario, recorte la boquilla para que esta se ajuste lo mejor posible a sus necesidades.

Colocación del cartucho

Si la pistola para calafatear ha sido utilizada previamente con un cartucho, haga lo siguiente:

- Desbloquee la cremallera (7) con el desbloqueo de cremallera (12) y tire hacia atrás de la cremallera.
- Desenrosque la tapa de cierre (1) del portabolsas y portacartuchos (2).
- Corte el cartucho por la parte delantera y enrosque una boquilla.
- Introduzca el cartucho y cierre el portabolsas y portacartuchos (2) con la tapa de cierre (1).
- Desplace hacia delante con cuidado la cremallera desbloqueada, hasta que el punzón de extrusión de aluminio (6) toque el cartucho.
- En caso necesario, recorte la boquilla para que esta se ajuste lo mejor posible a sus necesidades.

Si la pistola para calafatear ha sido utilizada previamente con una bolsa tubular, haga lo siguiente (ver figura B):

- Desbloquee la cremallera (7) con el desbloqueo de cremallera (12) y tire hacia atrás de la cremallera.
- Desenrosque el portabolsas y portacartuchos (2) de la pistola para calafatear.
- Retire el disco extrusor de plástico (4) y el disco extrusor de metal (5) girando hacia abajo el disco extrusor de plástico.
- Retire el émbolo extrusor de aluminio (6), gírelo 180° (la superficie curvada señala hacia delante) y vuelva a colocarlo. Sujete firmemente el émbolo extrusor de aluminio (6) con la tuerca de sujeción (3).
- Enrosque el portabolsas y portacartuchos (2) en la pistola para calafatear. Sujete mientras tanto la tapa de unión (8).

- Desenrosque la tapa de cierre **(1)** del portabolsas y portacartuchos **(2)**.
- Corte el cartucho por la parte delantera y enrosque una boquilla.
- Introduzca el cartucho y cierre el portabolsas y portacartuchos **(2)** con la tapa de cierre **(1)**.
- Desplace hacia delante con cuidado la cremallera desbloqueada, hasta que el punzón de extrusión de aluminio **(6)** toque el cartucho.
- En caso necesario, recorte la boquilla para que esta se ajuste lo mejor posible a sus necesidades.

Operación

Puesta en marcha

Ajustar la velocidad de avance

La velocidad de avance de la cremallera **(7)** puede regularse continuamente según la presión ejercida sobre el interruptor de conexión/desconexión **(13)**.

Con el regulador de la velocidad de avance **(11)** se puede seleccionar la velocidad máxima de avance de la cremallera **(7)**. Un valor alto se traduce en una elevada velocidad de avance; un valor bajo, en una reducida velocidad de avance. También es posible cambiar el valor preseleccionado durante el funcionamiento.

La cantidad de material extraído depende asimismo del tamaño de la abertura de la boquilla.

Conexión/desconexión

Indicación: Conecte la prensa de cartuchos sólo cuando esté insertada una bolsa tubular o un cartucho.

Para **encender** la pistola para calafatear, deslice el enclavamiento **(14)** hacia abajo. Luego, presione el interruptor de conexión/desconexión **(13)**.

Para **desconectar** la pistola para calafatear, suelte el interruptor de conexión/desconexión **(13)**. La cremallera **(7)** se desplaza inmediatamente a la posición de parada para evitar que se siga extrayendo el producto.

Si se vuelve a pulsar el interruptor de conexión/desconexión **(13)** en los 1.0 segundos siguientes a la desconexión, la cremallera **(7)** se desplaza a la última posición de trabajo a la máxima velocidad. Una vez alcanzada esta posición, el avance se ajusta de nuevo a la velocidad de avance establecida.

Para **bloquear** el interruptor de conexión/desconexión **(13)** y evitar así una conexión involuntaria, deslice el enclavamiento **(14)** hacia arriba.

Protección contra sobrecarga térmica

Si se supera la temperatura admisible, la pistola para calafatear se desconecta. Antes de volver a conectar la pistola para calafatear, espere hasta que esta se haya enfriado.

Instrucciones para la operación

- ▶ **Tengan en cuenta las indicaciones del fabricante del material que desee aplicar.** Algunos materiales solo se

pueden utilizar en un rango de temperatura determinado o únicamente se pueden aplicar sobre un sustrato específico.

- ▶ **Los cartuchos y las bolsas tubulares se deben abrir y utilizar siguiendo las instrucciones del fabricante.**
- ▶ **No corte la boquilla mientras el material no esté situado en el portabolsas y portacartuchos de manera segura.**
- ▶ **El soporte de la correa hombrera no funciona como dispositivo contra caídas.** Utilice el soporte **(9)** de la correa hombrera solo para colocarla.

Regule la velocidad de avance de tal manera que el material necesario se pueda aplicar uniformemente en una sola pasada y sin tener que retirar sobrante.

Asegúrese de que la superficie sobre la que se debe aplicar el material esté limpia, seca y sin restos de grasa.

Mantenimiento y servicio

Mantenimiento y limpieza

- ▶ **Antes de realizar cualquier trabajo en la herramienta eléctrica (p. ej., mantenimiento, cambio de herramienta, etc.), retire el acumulador de la herramienta eléctrica.** En caso contrario podría accidentarse al accionar fortuitamente el interruptor de conexión/desconexión.
- ▶ **Siempre mantenga limpias la herramienta eléctrica y las rejillas de ventilación para trabajar con eficacia y fiabilidad.**

Después de cada uso, limpie a fondo la tapa de cierre, las boquillas, el portabolsas y portacartuchos y la cremallera con los discos extrusores; para ello, siga las instrucciones del fabricante del material fungible. El acumulador y la empuñadura se pueden limpiar con un paño húmedo.

La pistola para calafatear es una herramienta sin mantenimiento y no contiene piezas que deban ser sustituidas ni sometidas a mantenimiento.

Servicio técnico y atención al cliente

México

Robert Bosch, S. de R.L. de C.V.
Calle Robert Bosch No. 405
C.P. 50071 Zona Industrial,
Toluca – México, RFC: RBO910102QJ9
Tel.: (52) 55 528430-62
Tel.: 800 6271286

España

Tel. Asesoramiento al cliente: 902 531 553

Para cualquier consulta o pedido de piezas de repuesto es imprescindible indicar el nº de artículo de 10 dígitos que figura en la placa de características del producto.

Eliminación

Las herramientas eléctricas, acumuladores, accesorios y embalajes deberán someterse a un proceso de recuperación que respete el medio ambiente.



¡No arroje las herramientas eléctricas, acumuladores o pilas a la basura!

Sólo para los países de la UE:

Los aparatos eléctricos y electrónicos o pilas/baterías usadas que ya no se puedan utilizar deben recogerse por separado y eliminarse de forma respetuosa con el medio ambiente. Utilice los sistemas de recogida indicados. Una eliminación incorrecta puede ser perjudicial para el medio ambiente y la salud debido a las sustancias peligrosas que puedan contener.

NOM

El símbolo es solamente válido, si también se encuentra sobre la placa de características del producto/fabricado.

Servicekontakte
Service Contacts
Contacts de Service
Contactos de Servicio



<https://www.bosch-pt.com/serviceaddresses>

Garantiebedingungen
Guarantee Conditions
Conditions de Garantie
Condiciones de Garantía



<https://www.bosch-pt.com/guarantee/202507>